




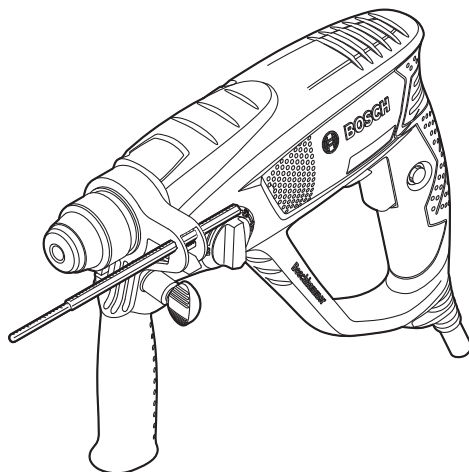
BOSCH

DIY 電動工具

ハンマードリル

PBH 2100RE

 アース不要
の二重絶縁



穴あけ能力（最大径）	
コンクリート	: 20mm
鉄 工	: 13mm
木 工	: 30mm

このたびは、弊社ハンマードリルをお買い求めいただき、誠にありがとうございます。
います。

- ご使用になる前に、この『取扱説明書』をよくお読みにになり、正しくお使い
ください。
- お読みになった後は、この『取扱説明書』を大切に保管してください。
わからないことが起きたときは、必ず読み返してください。

取
扱
説
明
書

目次

●安全上のご注意	
警告表示の区分	2
電動工具全般についての注意事項	2
ハンマードリルについての注意事項	8
●本製品について	
用途	11
各部の名称	11
仕様	12
標準付属品	13
●使い方	
作業前の準備をする	14
作業する	22
吸じんシステム（別売）と接続する	27
●困ったときは	
故障かな？と思ったら	28
修理を依頼するときは	29
●お手入れと保管	
クリーニング	30
保管	30

ご安全
注意の

本製
品の
てに

使
い
方

困
った
とき
は

保
お
手
入
れ
と
管

安全上のご注意

- ◆ 火災、感電、けがなどの事故を未然に防ぐため、次に述べる『安全上のご注意』を必ず守ってください。
- ◆ ご使用前に、この『安全上のご注意』すべてをよくお読みのうえ、指示に従って正しく使用してください。
- ◆ お読みになった後は、ご使用になる方がいつでも見られる所に必ず保管してください。
- ◆ 他の人に貸し出す場合は、いっしょに取扱説明書もお渡しください。

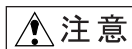
警告表示の区分

ご使用上の注意事項は  警告 と  注意 に区分していますが、それぞれ次の意味を表わします。




警告

- ◆ 誤った取り扱いをしたときに、使用者が死亡または重傷を負う可能性が想定される内容のご注意。



注意

- ◆ 誤った取り扱いをしたときに、使用者が傷害を負う可能性が想定される内容および物的損害のみの発生が想定される内容のご注意。

なお、 注意 に記載した事項でも、状況によっては重大な結果に結び付く可能性があります。いずれも安全に関する重要な内容を記載していますので、必ず守ってください。

電動工具全般についての注意事項

ここでは、電動工具全般の『安全上のご注意』について説明します。今回お買い求めいただいたハンマードリルには、当てはまらない項目も含まれています。



警告

1. 作業場は、いつもきれいに保ってください。

ちらかった場所や作業台は、事故の原因となります。



2. 作業場の周囲状況も考慮してください。

- ◆ 電動工具は、雨ざらしにしたり、湿った、またはめれた場所で使用しないでください。
- ◆ 作業場は十分に明るくしてください。
- ◆ 可燃性の液体やガスのある所で使用しないでください。



3. 感電に注意してください。

- ◆ 電動工具を使用中、身体をアースされているものに接触させないようにしてください。
(例えば、パイプ、暖房器具、電子レンジ、冷蔵庫などの外枠)

4. 子供を近づけないでください。

- ◆ 作業員以外、電動工具やコードに触れさせないでください。
- ◆ 作業員以外、作業場へ近づけないでください。

5. 使用しない場合は、きちんと保管してください。

- ◆ 乾燥した場所で、子供の手の届かない安全な所、または鍵のかかる所に保管してください。

6. 無理して使用しないでください。

- ◆ 安全に能率よく作業するために、電動工具の能力に合った速さで作業してください。
- ◆ モーターがロックするような無理な使い方はしないでください。

7. 作業に合った電動工具を使用してください。

- ◆ 小形の電動工具やアタッチメントは、大形の電動工具で行う作業には使用しないでください。
- ◆ 指定された用途以外に使用しないでください。

ご安全
注意の

8. きちんとした服装で作業してください。

- ◆ だぶだぶの衣服やネックレスなどの装身具は、回転部に巻き込まれる恐れがあるので着用しないでください。
- ◆ 屋外での作業の場合には、ゴム手袋と滑り止めのついた履物の使用をお勧めします。
- ◆ 長い髪は、帽子やヘアカバーなどで覆ってください。



9. 保護めがねを使用してください。

- ◆ 作業時は、保護めがねを使用してください。また、粉じんの多い作業では、防じんマスクを併用してください。

10. 防音保護具を着用してください。

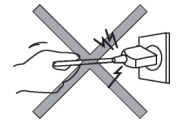
- ◆ 騒音の大きい作業では、耳栓、耳覆い（イヤマフ）などの防音保護具を着用してください。

11. 集じん装置が接続できるものは接続して使用してください。

- ◆ 電動工具に集じん機などが接続できる場合には、これらの装置に確実に接続し、正しく使用してください。

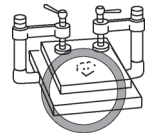
12. コードを乱暴に扱わないでください。

- ◆ コードを持って電動工具を運んだり、コードを引っ張って電源コンセントから抜かないでください。
- ◆ コードを熱、油、角のとがった所に近づけないでください。



13. 加工するものをしっかりと固定してください。

- ◆ 加工するものを固定するために、クランプや万力を使用してください。手で保持するより安全で、両手で電動工具を使用できます。



14. 無理な姿勢で作業をしないでください。

- ◆ 常に足元をしっかりとさせ、バランスを保つようにしてください。

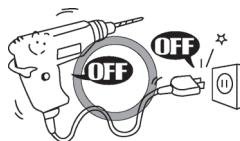


15. 電動工具は、注意深く手入れをしてください。

- ◆ 安全に能率よく作業していただくために、刃物類は常に手入れをし、よく切れる状態を保ってください。
- ◆ 注油や付属品の交換は、取扱説明書に従ってください。
- ◆ コードは定期的に点検し、損傷している場合は、お買い求めの販売店、またはボッシュ電動工具サービスセンターに修理を依頼してください。
- ◆ 延長コードを使用する場合は、定期的に点検し、損傷している場合には交換してください。
- ◆ 握り部は、常に乾かしてきれいな状態に保ち、油やグリースなどが付かないようにしてください。

16. 次の場合は、電動工具のスイッチを切り、電源プラグを電源コンセントから抜いてください。

- ◆ 使用しない、または修理する場合。
- ◆ 刃物、砥石、ビットなどの付属品を交換する場合。
- ◆ その他危険が予想される場合。



17. 調節キーやレンチなどは、必ず取り外してください。

- ◆ 電源を入れる前に、調節に用いたキーやレンチなどの工具類が取り外してあることを確認してください。

18. 不意な始動は避けてください。

- ◆ 電源につないだ状態で、スイッチに指を掛けて運ばないでください。
- ◆ 電源プラグを電源コンセントに差し込む前に、スイッチが切れていることを確認してください。

19. 屋外使用に合った延長コードを使用してください。

- ◆ 屋外で使用する場合、キャブタイヤコード、またはキャブタイヤケーブルの延長コードを使用してください。

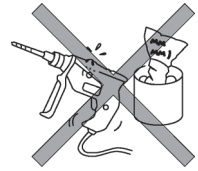
20. 油断しないで十分注意して作業を行ってください。

- ◆ 電動工具を使用する場合は、取り扱い方法、作業の仕方、周りの状況など十分注意して慎重に作業してください。
- ◆ 常識を働かせてください。
- ◆ 疲れている場合は、使用しないでください。



21. 損傷した部品がないか点検してください。

- ◆ 使用前に、保護カバーやその他の部品に損傷がないか十分点検し、正常に作動するか、また所定機能を発揮するか確認してください。
- ◆ 可動部分の位置調整、および締め付け状態、部品の破損、取り付け状態、その他運転に影響を及ぼすすべての個所に異常がないか確認してください。
- ◆ 破損した保護カバー、その他の部品交換や修理は、取扱説明書の指示に従ってください。
取扱説明書に指示されていない場合は、お買い求めの販売店、またはボッシュ電動工具サービスセンターに修理を依頼してください。
スイッチが故障した場合は、お買い求めの販売店、またはボッシュ電動工具サービスセンターに修理を依頼してください。
- ◆ スイッチで始動、および停止操作のできない電動工具は、使用しないでください。



22. 異常や故障時には、直ちに使用を中止し、すぐに電源プラグを電源コンセントから抜いてお買い求めの販売店、またはボッシュ電動工具サービスセンターに、点検、修理を依頼してください。

そのまま、使用すると発煙・発火、感電、けがに至る恐れがあります。

<異常・故障例>

- ・電源コードや電源プラグが異常に熱い。
- ・電源コードに深いキズや変形がある。
- ・コードを動かすと、通電したりしなかったりする。
- ・焦げくさい臭いがする。
- ・ビリビリと電気を感じる。
- ・スイッチを入れても動かない。 など

23. 指定の付属品やアタッチメントを使用してください。

- ◆ この取扱説明書、およびボッシュ電動工具カタログに記載されている付属品やアタッチメント以外のものを使用すると、事故やけがの原因となる恐れがあるので使用しないでください。

24. 電動工具の修理は、専門店で依頼してください。

- ◆ この製品は、該当する安全規格に適合しているので改造しないでください。
- ◆ 修理は、必ずお買い求めの販売店、またはボッシュ電動工具サービスセンターにお申しつけください。

修理の知識や技術のない方が修理すると、十分な性能を発揮しないだけでなく、事故やけがの原因となります。

この取扱説明書は、大切に保管してください。

ハンマードリルについての注意事項

電動工具全般の『安全上のご注意』について、前項ではご説明しました。ここでは、ハンマードリルをお使いになるうえで、さらに守っていただきたい注意事項についてご説明します。

ご安全
注意の



警告

1. 必ずアース（接地）してください。（二重絶縁品、低電圧品は除く）
2. アース線をガス管に接続しないでください。（二重絶縁品、低電圧品は除く）
3. 必ず銘板に表示してある電圧の電源を使用してください。
 - ◆ 表示以外の電圧で使用すると、回転が異常になり、事故の原因になります。
4. 作業する個所に、電線管や水道管、ガス管など埋設物がないことを、作業前に十分確かめてください。
 - ◆ 埋設物があると、先端工具が触れたときに感電したり、漏電やガス漏れが発生したりして、事故の原因になります。
5. 使用中に振り回されないよう、ハンマードリル本体にしっかりとサイドハンドルを取り付け、本体を確実に保持し作業してください。
 - ◆ 確実に保持しないと、けがの原因になります。
6. 使用中は、先端工具や回転部、切り粉などの排出部に、手や顔などを近づけないでください。
 - ◆ 近づけると、けがの原因になります。
7. 取扱説明書に記載されている用途、または能力以上の作業に使用しないでください。
特にモーターをロックさせるなどの無理な使用はしないでください。
 - ◆ 無理に使用すると、発煙・発火の原因になります。

8. 使用中にハンマードリルの調子が悪くなったり、異常音がしたりしたときは、直ちに「メインスイッチ」を切ってください。使用を中止し、お買い求めの販売店またはボッシュ電動工具サービスセンターに点検・修理を依頼してください。
 - ◆ そのまま使用していると、事故の原因になります。
9. 誤って落としたり、ぶついたりしたときは、先端工具やハンマードリル本体などに破損や亀裂、変形がないことをよく点検してください。
 - ◆ 破損や亀裂、変形があると、事故の原因になります。
10. 石綿は、人体に有害です。このような成分を含んだ材料を加工するときは、防じん対策をしてください。
11. 延長コードは、アース中断線を備えた3芯コードを使用してください。（二重絶縁品、低電圧品は除く）



注 意

1. 先端工具や付属品は、取扱説明書に従って確実に取り付けてください。
 - ◆ 確実でないと外れたりし、けがの原因になります。
2. 使用中は、軍手など巻き込まれる恐れがある手袋を着用しないでください。
 - ◆ 回転部に巻き込まれ、けがの原因になります。
3. 作業直後の先端工具や切り粉などは高温になっていますので、触れないでください。
 - ◆ やけどの原因になります。
4. 高所作業のときは、下に人がいないことをよく確かめてください。また、電源コードを引っ掛けたりしないでください。
 - ◆ 材料やハンマードリル本体などを落としたりしたとき、事故の原因になります。

5. 細径のビットは折れやすいので注意してください。
 - ◆ 飛散して、けがの原因になります。
6. 回転させたまま、台や床などに放置しないでください。
 - ◆ 作動させたまま放置すると、事故の原因になります。
7. コンクリートに穴あけを開始するとき、または軽破つりをするとき、コンクリートの小片が飛び散ることがあります。
 - ◆ 保護めがねを着用してください。
8. コンクリートに細径の穴をあける際、急に切り粉が勢いよく噴き出すことがあります。
 - ◆ 保護めがねを着用してください。
9. 穴あけ作業など、表示能力内の作業のみにご使用ください。
 - ◆ 表示能力を超える作業をすると、ハンマードリル本体に支障をきたすだけでなく、けがの原因になります。
10. 過負荷で回転が止まるような作業は、行わないでください。
 - ◆ ハンマードリル本体に支障をきたすだけでなく、けがの原因になります。
11. 安全のため、ヘルメットおよび安全靴、騒音からの保護のため、耳栓をしてください。

本製品について

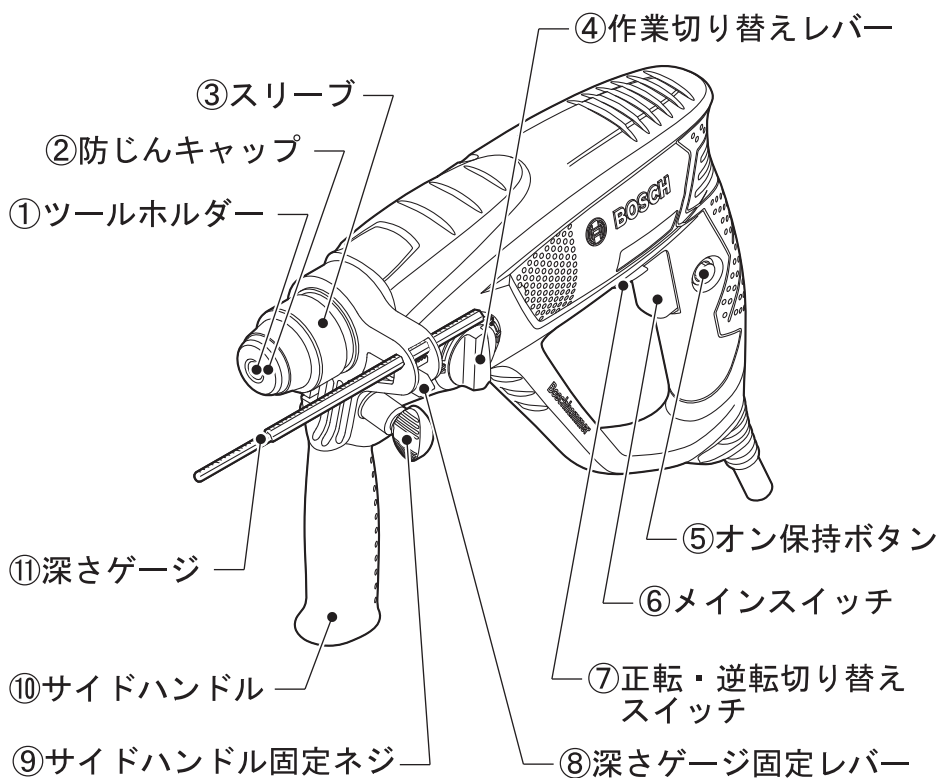
用途

- ◆ コンクリートや石材、レンガなどの穴あけや軽度の破つり（タイルはがし、コンクリートの簡単なこわし作業など）
- ◆ 木材、金属、プラスチックなどの穴あけ
- ◆ ネジの締め・緩め

※ 本製品はご家庭での使用を想定した「DIY用」製品です。業務（建築作業等）で頻繁に使用される場合、当社「プロ用」製品のご使用をお勧めします。

本製品について

各部の名称



◆ イラストの形状・詳細は、実物と異なる場合があります。

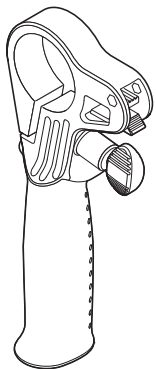
仕 様

型 番	PBH2100RE
定格電圧	単相 AC100V, 50/60Hz
消費電力 (入力)	550W
回転数 (無負荷時)	
正 転	0~2300 min ⁻¹ (回転/分)
逆 転	0~1240 min ⁻¹ (回転/分)
打撃数 (無負荷時)	0~5800 min ⁻¹ (回/分)
穴あけ能力 (最大径)	
コンクリート	20 mm φ
鉄 工	13 mm φ ^{*1}
木 工	30 mm φ ^{*1}
質 量	2.2 kg
正転・逆転機能の有無	有
打撃停止機構の有無	有
回転停止機構の有無	有
バリオロック機構の有無	有 (12 方向) ^{*2}
振動 3 軸合成値	
コンクリート穴あけ時	12 m/s ²
破つり時	9.5 m/s ²
金属穴あけ時、ネジ締め時	<2.5 m/s ²
	EN60745 規格に基づき測定

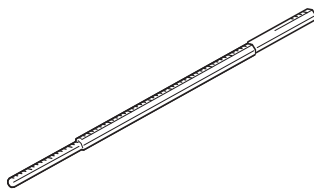
※1 SDS 回転チャックセット (別売) または 13mm ハンマーチャック (別売) 使用時

※2 バリオロック機構とは、先端工具を任意の角度に調節できる機構のことです。

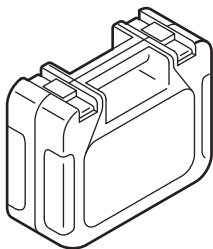
標準付属品



サイドハンドル



深さゲージ



キャリングケース

つ本
製
い
品
てに

◆イラストの形状・詳細は、実物と異なる場合があります。

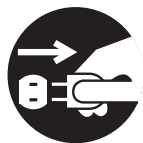
使い方

作業前の準備をする



警告

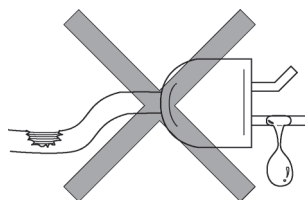
- ◆ 作業前の準備をするときは、必ず「メインスイッチ⑥」を切り、電源プラグを電源コンセントから抜いてください。
- ◆ 電源コードや電源プラグが損傷しているときは、直ちに使用を中止してください。お買い求めの販売店または、ボッシュ電動工具サービスセンターに修理を依頼してください。



使い方

● 使用電源を点検する

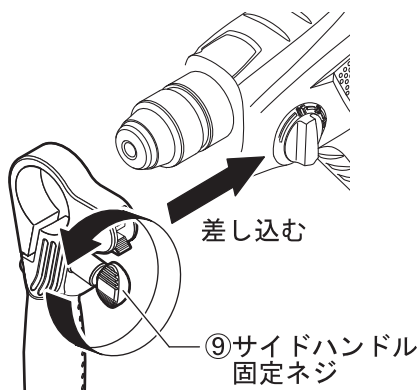
- 単相 AC100V (50/60Hz) か？
- 電源コンセント不良（ガタ）のため、電源プラグが簡単に抜けないか？
- 電源コードが断線していたり、電源プラグが破損していないか？



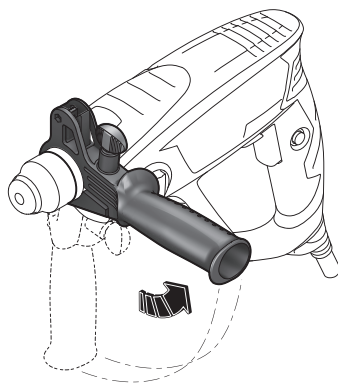
● サイドハンドル⑩を取り付ける・取り外す

取り付け

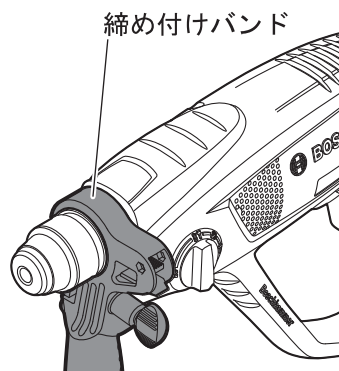
1. サイドハンドル固定ネジ⑨を矢印の方向に回して緩めます。
2. サイドハンドル⑩を本体に差し込みます。



3. サイドハンドル⑩を回して、作業に適した位置に合わせます。

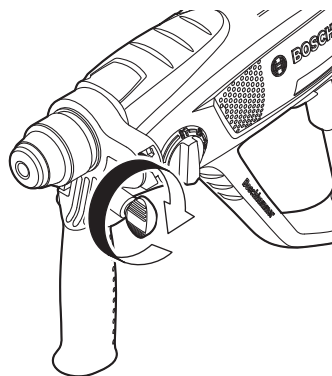


4. 締め付けバンドが、奥まではまっていることを確認します。



使
い
方

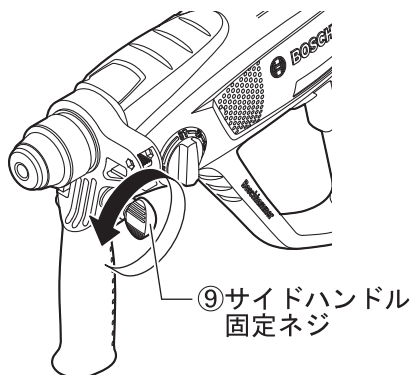
5. サイドハンドル固定ネジ⑨を矢印の方向に回して締めます。
この際、ガタつきがないか確認してください。



- ☞ 作業に適した位置にサイドハンドル⑩を固定すると、作業中に安定した姿勢が取れ、疲労を減らすことができます。

取り外し

1. サイドハンドル固定ネジ⑨を矢印の方向に回して緩めます。
2. 本体からサイドハンドル⑩を抜き取ります。



● 先端工具を選ぶ


SDS プラスシャンクの先端工具

SDS プラスビット S4L



コンクリートなどの穴あけ


SDS プラスフルポイント
SDS プラスチゼル



コンクリートなどのこわし
タイルはがし


ストレートシャンクの先端工具

振動ドリルビット



コンクリートなどの穴あけ

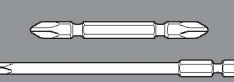
ドリルビット



鉄工用
木工用

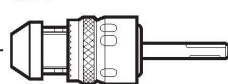
木材、金属などの穴あけ

ドライバービット



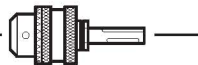
ネジの締め

別売



SDS13mmハンマーチャック

別売



SDS回転チャックセット



使
い
方

● SDS プラスシャンクの先端工具を取り付ける・取り外す



警告

- ◆ けがの発生を防ぐため、電源プラグを電源コンセントから抜き、先端工具の取り付け・取り外し作業をしてください。



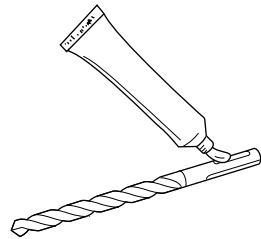
注意

- ◆ 穴あけ直後の先端工具は高温になります。冷たくなってから、先端工具を取り外してください。
- ◆ 先端工具は、刃先に触れないように注意して扱ってください。けがの発生を防ぐため、手袋を着用して扱ってください。
- ◆ 本体の故障を防ぐため、防じんキャップ②に損傷がないか確認してください。損傷がある場合は交換が必要です。（「修理を依頼するときは」を参照してください。）

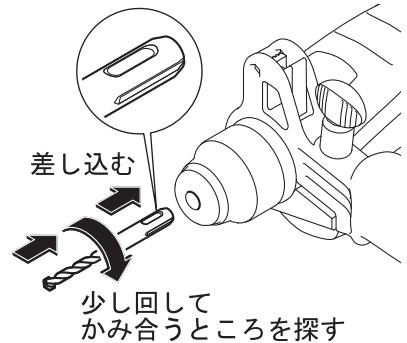
使
い
方

取り付け

1. 先端工具の挿入部分を清掃し、グリスを塗ります。

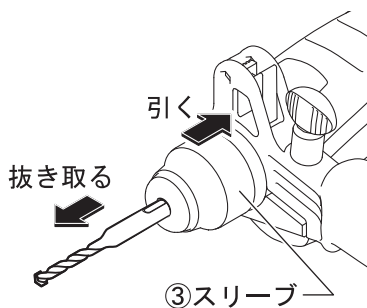


2. 先端工具を取り付け孔に差し込み、少し回してかみ合うところを探します。
3. かみ合ったところで、さらに深く差し込み固定します。
4. 確実に取り付けられたかどうか、先端工具を引いて抜けないことで確認します。



取り外し

1. スリーブ③を矢印の方向（本体側）へ引きながら、先端工具を抜き取ります。

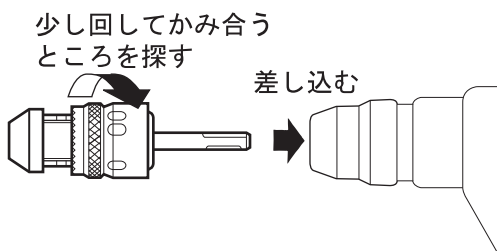


コンクリートなどの穴あけ（市販のストレートビットを使う）

別売アクセサリーの SDS13mm ハンマーチャックを使用すると、市販のストレートシャフトの先端工具が使用できます。

ハンマーチャックをハンマードリル本体へ取り付けるときは、SDS プラスビットを使うときと同様に行います。（18 ページ参照）

別売アクセサリーの使用方法は、付属されている説明書をお読みください。



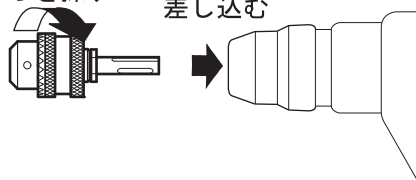
木材・金属などの穴あけ

別売アクセサリーの SDS13mm ハンマーチャックまたは SDS 回転チャックセットを使用すると、市販のストレートシャンクの先端工具が使用できます。

ハンマーチャックまたは SDS 回転チャックセットをハンマードリル本体へ取り付けるときは、SDS プラスビットを使うときと同様に行います。（18 ページ参照）

別売アクセサリーの使用方法は、それぞれに付属する説明書をお読みください。

少し回してかみ合う
ところを探す



使
い
方

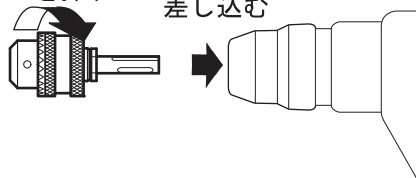
ネジの締め・緩め

別売アクセサリーの SDS 回転チャックセットを使用すると、市販のドライバービットが使用できます。

SDS 回転チャックセットをハンマードリル本体へ取り付けるときは、SDS プラスビットを使うときと同様に行います。（18 ページ参照）

別売アクセサリーの使用方法は、付属されている説明書をお読みください。

少し回してかみ合う
ところを探す



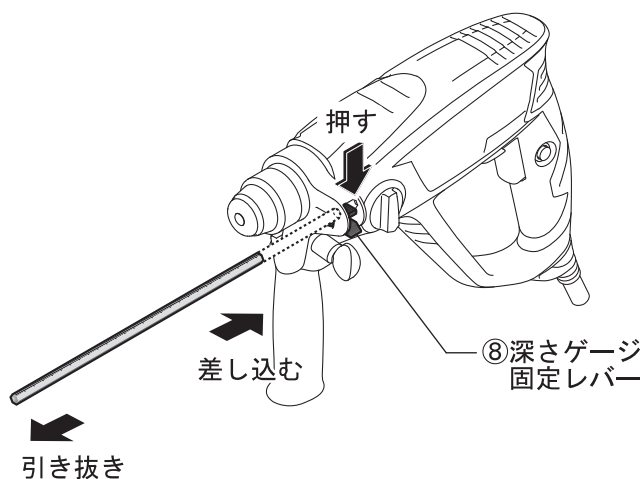
● 深さゲージ⑩を取り付ける・取り外す

取り付け（穴あけ作業時に役立つ）

1. 「深さゲージ固定レバー⑧」を押しながら、深さゲージ取り付け穴に深さゲージ⑩を差し込みます。
☞ 深さゲージ⑩のギヤ部分をサイドハンドル⑩のグリップ方向（下向き）に合わせて取り付けてください。
2. 任意の深さまで差し込んだら、「深さゲージ固定レバー⑧」を離します。
☞ 取り付け後、先端から押し込んで動かないことを確認してからご使用ください。

取り外し

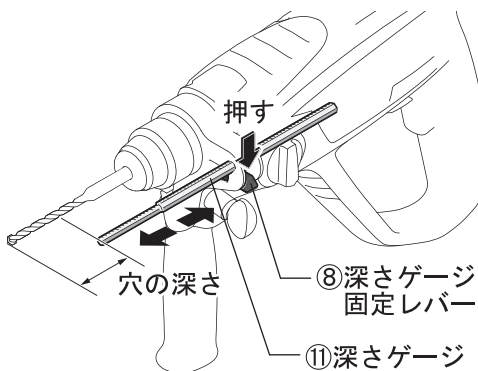
「深さゲージ固定レバー⑧」を押しながら、サイドハンドル⑩から深さゲージ⑩を引き抜きます。



① 深さゲージを調節する（穴あけ作業時）

1. 「深さゲージ固定レバー⑧」を押しながら、あけたい穴の深さに合わせて深さゲージ⑪を動かします。

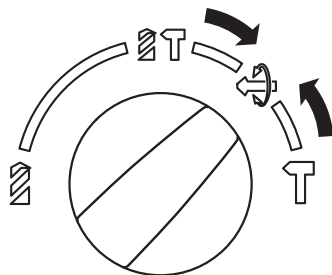
☞ ドリルビットをツールホルダー①の後方に押し込んで、あそびのないことを確認してください。



2. 位置決めが終わったら、「深さゲージ固定レバー⑧」から指を放します。

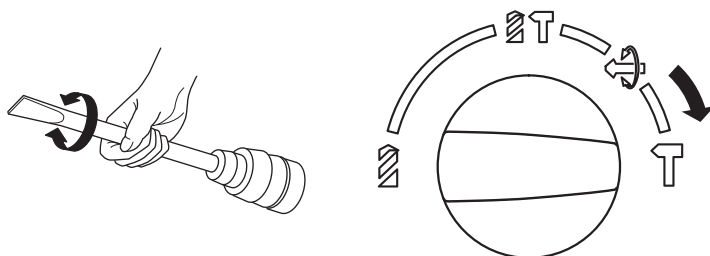
② 破つり用先端工具の作業位置をセットする（破つり作業時）

1. 「作業切り替えレバー④」を ⇄ の位置に合わせます。



2. 先端工具を回転させ、作業する場所や向きに合わせます。「作業切り替えレバー④」を ∩ の位置にすると先端工具は固定されます。

☞ 先端工具の向きは、30度ずつ12段階にセットすることができます。



3 「作業切り替えレバー④」を作業に合わせた位置にしっかりと切り替える（下図参照）

☞ “カチッ”と音がして、「作業切り替えレバー④」が正しくセットされたことを確認してください。

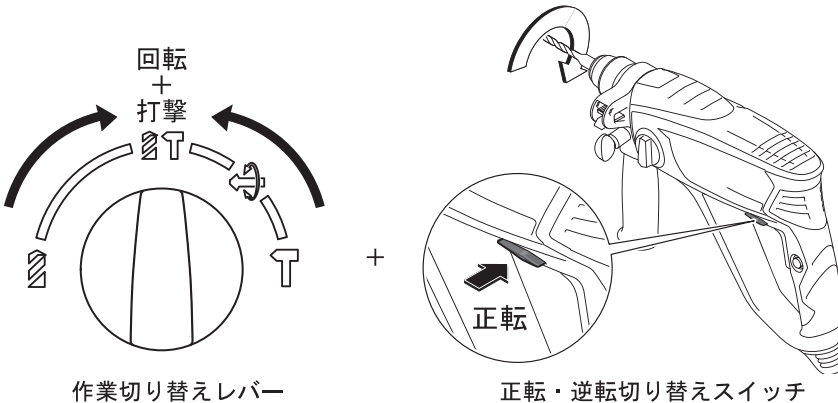
注意 ◆ 本体の損傷を防ぐため、モーターの回転が止まった状態で、「作業切り替えレバー④」を切り替えてください。「メインスイッチ⑥」を引き込んでいるとき、「作業切り替えレバー④」は切り替えないでください。

4 「正転・逆転切り替えスイッチ⑦」を切り替える

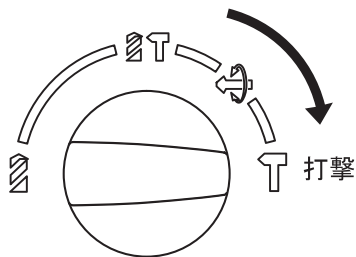
注意 ◆ 本体の損傷を防ぐため、モーターの回転が止まった状態で、「正転・逆転切り替えスイッチ⑦」を切り替えてください。「メインスイッチ⑥」を引き込んでいるとき、「正転・逆転切り替えスイッチ⑦」は切り替えないでください。

使
い
方

コンクリートや石材、レンガなどの穴あけ

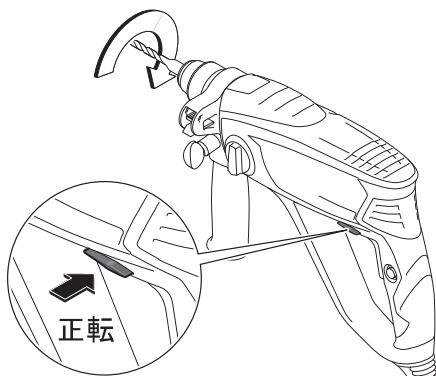


破つり



打撃

作業切り替えレバー



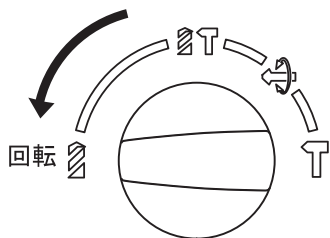
正転

正転・逆転切り替えスイッチ

使
い
方

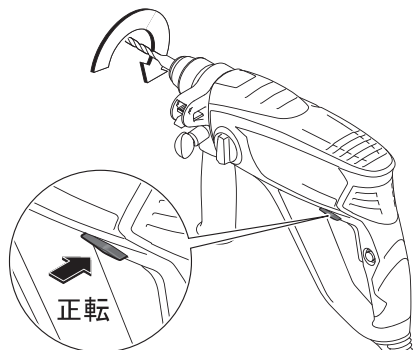
木材、金属、プラスチックなどの穴あけ

ネジ締め



回転

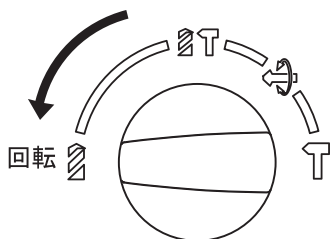
作業切り替えレバー



正転

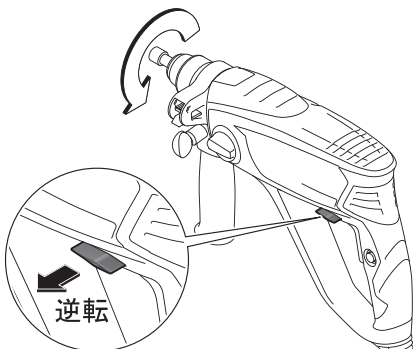
正転・逆転切り替えスイッチ

ネジ緩め



回転

作業切り替えレバー



逆転

正転・逆転切り替えスイッチ

5 電源プラグを電源コンセントに差し込む



警告

- ◆ 「メインスイッチ⑥」がいったいまで引き込まれた（オン保持）状態になっていないことを確かめてから、電源プラグを電源コンセントに差し込んでください。

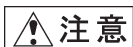
6 「メインスイッチ⑥」を操作する



警告

- ◆ 作業中に振り回されないよう、ハンマードリル本体にサイドハンドル⑩を取り付けてください。両手で本体のグリップとサイドハンドル⑩をしっかりと保持し、作業してください。
- ◆ 作業中は常に、ハンマードリル本体より後方に電源コードがくるようにしてください。電源コードが回転部に巻き込まれると事故の原因になります。

使
い
方




注意

- ◆ 作業時、ハンマードリル本体は軽く押しつけるだけで穴あけできます。必要以上に強く押しつけると、作業効率が低下します。
- ◆ 穴あけ直後の先端工具は高温になります。やけどを負う恐れがありますので、触れないでください。
- ◆ 長いネジを締めるときは、ドライバービットがネジから外れないように、注意してください。
- ◆ 先端工具が材料に引っ掛かったり、斜めに進んだりすると、安全クラッチの働きにより回転が止まります。

スイッチの ON/OFF

スイッチ ON : 「メインスイッチ⑥」を引き込みます。

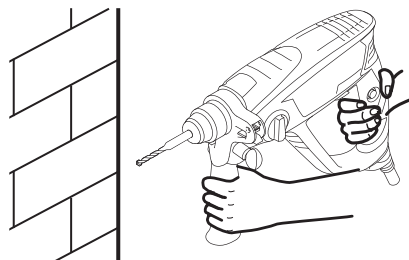
スイッチ OFF : 「メインスイッチ⑥」から指を離します。

 「メインスイッチ⑥」を引き込む加減で、回転数・打撃数が調節できます。

コンクリートや石材、レンガなどの穴あけ

木材、金属、プラスチックなどの穴あけ

1. 先端工具を材料に当てます。
2. 「メインスイッチ⑥」を引き込みます。



使
い
方

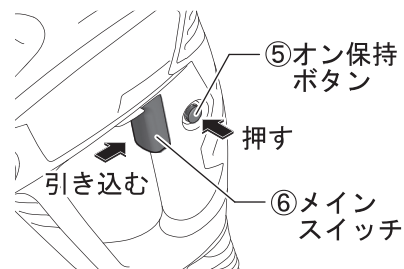
ネジの締め・緩め

1. 先端工具をネジ頭の溝に合わせます。
2. 「メインスイッチ⑥」を引き込みます。

☞ ネジを緩めるときは、「正転・逆転切り替えスイッチ⑦」を逆転に切り替えてください。

連続作業する

- 連続作業するときには、「メインスイッチ⑥」をいっぱいまで引き込み、「オン保持ボタン⑤」を押し込みます。
「メインスイッチ⑥」から指を離しても、スイッチ ON の状態が維持されます。
- 再度、「メインスイッチ⑥」を引き込むと「オン保持ボタン⑤」は解除されます。



吸じんシステム（別売）と接続する

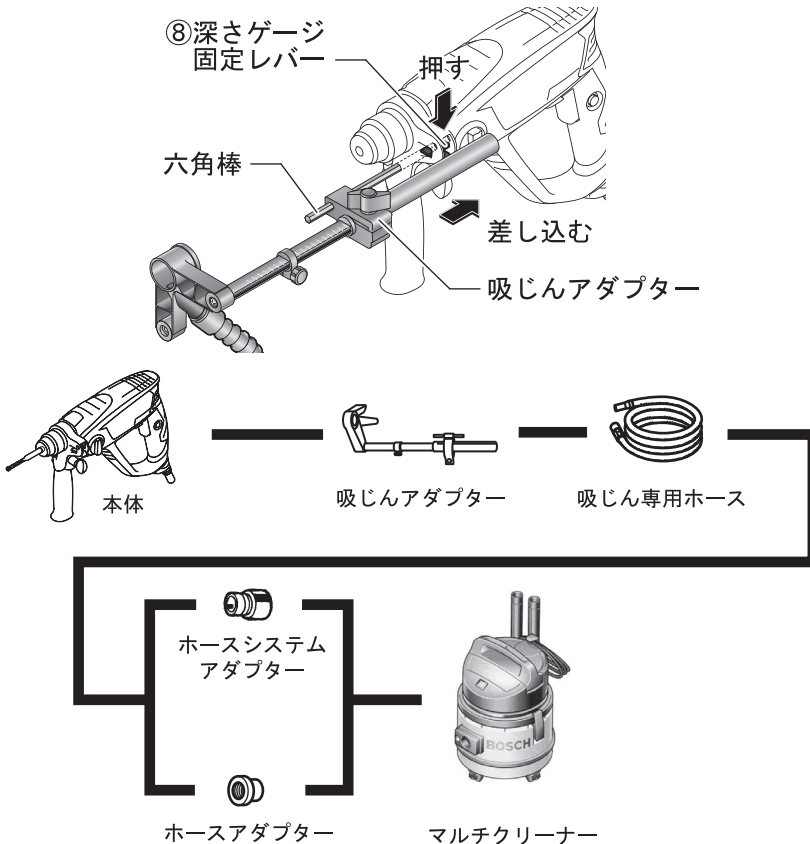
ボッシュマルチクリーナーと接続することで、吸じんしながら作業ができます。

- マルチクリーナーPAS11-21型をご使用の際には、ホースシステムアダプターを別途お買い求めください。
- マルチクリーナーPAS12-27F型には、ホースシステムアダプターが標準付属されています。
- マルチクリーナーGAS50型、GAS25型をご使用の際には、ホースアダプターを別途お買い求めください。

● 吸じんアダプターを使用する

吸じんアダプターの六角棒を本体の深さゲージ取り付け穴に差し込み、吸じんホース、ホースアダプター、マルチクリーナーの順に接続します。深さゲージ⑩は併用できませんが、吸じんアダプターに深さストッパーが付属されています。

使
い
方



困ったときは

故障かな？と思ったら


- ① 『取扱説明書』を読み直し、使い方に誤りがないか確かめます。
- ② 次の代表的な症状が当てはまるかどうか確かめます。

困ったときは

症 状	原 因	対 処
「メインスイッチ⑥」を引き込んでも、回らない	電源コードが断線している	修理を依頼する
	スイッチが故障している	修理を依頼する
「メインスイッチ⑥」が引き込めない	「正転・逆転切り替えスイッチ⑦」が中途半端な位置になっている	“正転”か“逆転”の位置にしっかりと切り替える
「作業切り替えレバー④」が切り替わらない	中の切り替え部のかみ合わせが悪い位置になっている	2～3回作動させ、再度切り替える
穴あけなどに時間がかかる（穴があかない）	先端工具が摩耗している	先端工具を交換する
	使用電源の電圧が低い 「正転・逆転切り替えスイッチ⑦」が“逆転”の位置になっている	100Vの電源を使う 「正転・逆転切り替えスイッチ⑦」を“正転”の位置に切り替える
回ったまま、止まらない	「メインスイッチ⑥」が「オン保持ボタン⑤」で保持されている	「メインスイッチ⑥」を再度引き込み、オン保持状態を解除する
先端工具が挿入できない	ツールホルダー内に異物がつまっている	修理を依頼する
	SDS プラスシャンクでない先端工具を挿入している	SDS プラスシャンクの先端工具を使用する

修理を依頼するときは

- ◆ 『故障かな?と思ったら』を読んでもご不明な点があるときは、お買い求めの販売店または弊社コールセンターフリーダイヤルまでお尋ねください。
- ◆ 修理を依頼されるときは、お買い求めの販売店またはボッシュ電動工具サービスセンターにご相談ください。
- ◆ この製品は厳重な品質管理体制の下に製造されています。万一、本取扱説明書に書かれたとおり正しくお使いいただいたにもかかわらず、不具合（消耗部品を除きます）が発生した場合は、お買い求めの販売店または、ボッシュ電動工具サービスセンターまでご連絡ください。弊社で現品を点検・調査のうえ、対処させていただきます。お客様のご使用状況によって、修理費用を申し受ける場合があります。あらかじめご了承ください。

コールセンターフリーダイヤル  0120-345-762

土・日・祝日を除く、午前9:00~午後6:00

※携帯電話からお掛けのお客様は、TEL. 03-5485-6161 をご利用ください。

コールセンターフリーダイヤルのご利用はできませんのでご了承ください。

ボッシュ電動工具サービスセンター

〒360-0107 埼玉県熊谷市千代 39

TEL 048-536-7171 FAX 048-536-7176

ボッシュ電動工具サービスセンター西日本

〒811-0104 福岡県糟屋郡新宮町の野 741-1

TEL 092-963-3486 FAX 092-963-3407

お手入れと保管



警告

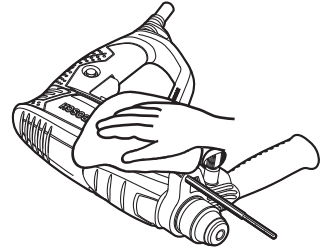
◆ お手入れのときは、電源プラグを電源コンセントから抜いてください。



クリーニング

- 通風口やスリーブ③などに付いたゴミ、ホコリを取り除く
- 乾いた、柔らかい布で本体の汚れをふき取る

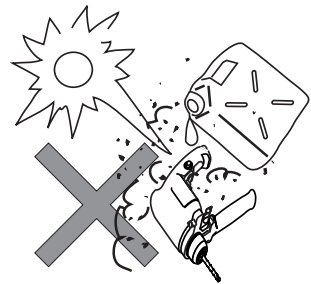
☞ 変色の原因になるベンジンなどの溶剤は使わないでください。



保
お
手
入
れ
と
管

保 管

- ハンマードリルを使った後は、きちんと保管する
 - 子供の手が届くところ、または錠が掛からないところに置かない。
 - 風雨にさらされたり、湿度の高いところに置かない。
 - 直射日光が当たったり、車中など高温になるところに置かない。
 - ガソリンなど、引火性が高いものの近くに置かない。





- 本取扱説明書に記載されている、日本仕様の能力・型番などは、外国語の印刷物とは異なる場合があります。
- 本製品は改良のため、予告なく仕様等を変更する場合があります。
- 製品のカタログ請求、その他ご不明な点がありましたら、お買い求めになった販売店または弊社までお問い合わせください。



BOSCH

ボッシュ株式会社 電動工具事業部

ホームページ：<http://www.bosch.co.jp>

〒150-8360 東京都渋谷区渋谷3-6-7

コールセンターフリーダイヤル

 **0120-345-762**

(土・日・祝日を除く、午前 9:00～午後 6:00)

*携帯電話からお掛けのお客様は、TEL. 03-5485-6161
をご利用ください。コールセンターフリーダイヤルの
ご利用はできませんのでご了承ください。